

# Technisches Datenblatt

Produktmerkmale

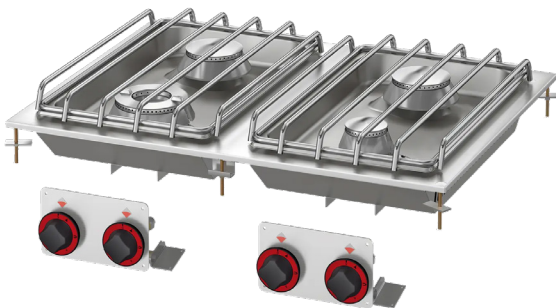


## Herd drop-in Gas 4x Brenner

Modell

SAP -Code

00007445



- Gerätetyp: Gasgerät
- Stromverbrauch der Zone 1 [KW]: 7,5
- Stromverbrauch der Zone 2 [KW]: 5,5
- Stromverbrauch der Zone 3 [KW]: 5,5
- Stromverbrauch der Zone 4 [KW]: 3,5
- Zündung: Dauerflamme
- Schutz der Kontrollen: IPX5
- Material: Edelstahl

<b>SAP -Code</b>	00007445	<b>Art des Gas</b>	Erdgas, Propan Butan
<b>Netzbreite [MM]</b>	800	<b>Anzahl der Zonen</b>	4
<b>Nettentiefe [MM]</b>	600	<b>Stromverbrauch der Zone 1 [KW]</b>	7,5
<b>Nettohöhe [MM]</b>	110	<b>Stromverbrauch der Zone 2 [KW]</b>	5,5
<b>Nettogewicht / kg]</b>	35.00	<b>Stromverbrauch der Zone 3 [KW]</b>	5,5
<b>Stromgas [KW]</b>	22.000	<b>Stromverbrauch der Zone 4 [KW]</b>	3,5

# Technisches Datenblatt

Technische Zeichnung



## Herd drop-in Gas 4x Brenner

Modell

SAP -Code

00007445

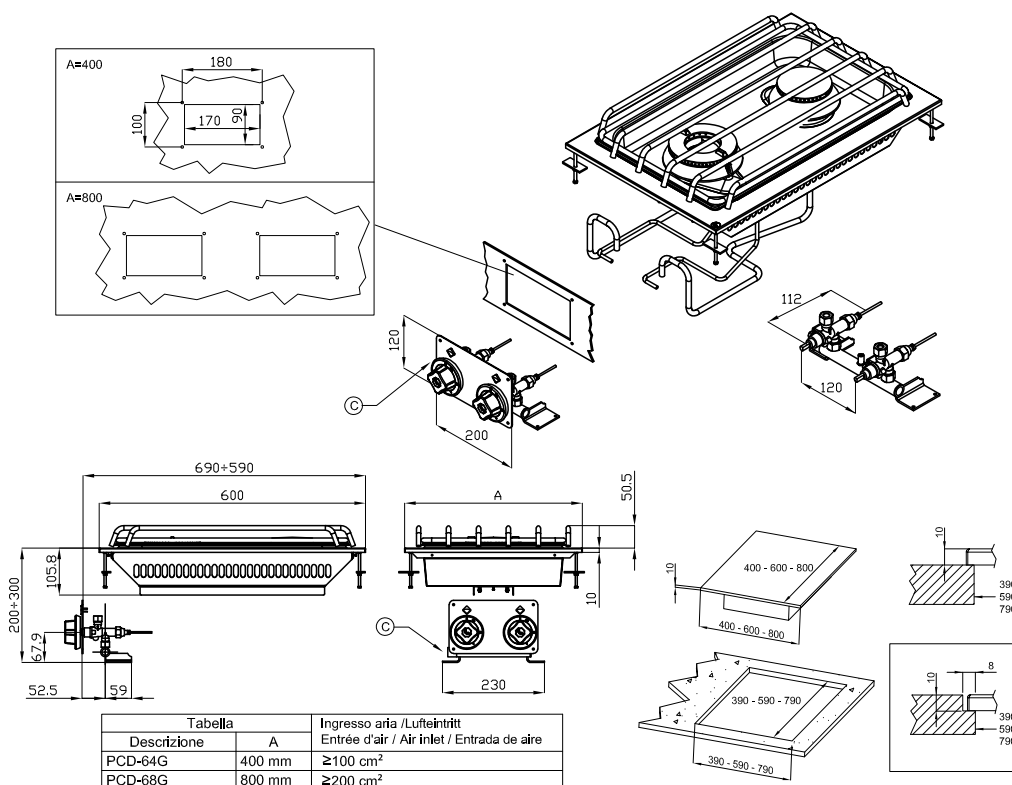


Tabella		Ingresso aria / Lufteintritt
Descrizione	A	Entrée d'air / Air inlet / Entrada de aire
PCD-64G	400 mm	≥100 cm <sup>2</sup>
PCD-68G	800 mm	≥200 cm <sup>2</sup>

A	Data plate		C	Gas connection	ISO 7-1 1/2" M
---	------------	--	---	----------------	----------------



### Herd drop-in Gas 4x Brenner

Modell

SAP -Code

00007445

1

#### Das massive Design des Brenners

hohe Leistung und Effizienz  
abnehmbare Gusseisenbrenner  
lange Lebensdauer

- Energieeinsparung (perfekte Verbrennung)
- Sparen Sie Zeit, um Mahlzeiten zuzubereiten
- Einfache Wartung / Reinigung

2

#### Grad des Schutzes von Kontrollen IPX5

Wartung -frei  
Wasserbeständigkeit  
lange Lebensdauer

- Einsparungen bei Serviceinterventionen
- Einfache Reinigung des Geräts

3

#### Nationärin

Das Material setzt nicht ab  
Verschleißfestigkeit  
langes Leben

- Einsparungen bei Serviceinterventionen
- Einfache Reinigung des Geräts

4

#### Hygienische Präparate der oberen Platte

Abwesenheit von scharfen Ecken und Kanten (potenzielle  
Orte, an denen Schmutz haftbar werden kann)  
glatte Übergänge

- Einfache schnelle Reinigung

5

#### Variabilität

Möglichkeit, sich an einer festen Platte als Teil eines  
Monoblocks zu befestigen  
Die Möglichkeit, ein Modul zu erstellen  
langes Leben

- Einsparmaßnahmen
- retten
- langes Leben

6

#### Sicherheitselement - Thermoelement

Sicherer Service für Mitarbeiter  
Es gibt keine unnötige Gasleckage  
lange Lebensdauer

- Einsparungen bei Serviceinterventionen
- Einfacher und schneller Service

# Technisches Datenblatt

technische Parameter



## Herd drop-in Gas 4x Brenner

Modell

SAP -Code

00007445

### 1. SAP -Code:

00007445

### 2. Netzbreite [MM]:

800

### 3. Nettentiefe [MM]:

600

### 4. Nettohöhe [MM]:

110

### 5. Nettogewicht / kg]:

35.00

### 6. Bruttobreite [MM]:

830

### 7. Grobtiefe [MM]:

770

### 8. Bruttohöhe [MM]:

540

### 9. Bruttogewicht [kg]:

40.00

### 10. Gerätetyp:

Gasgerät

### 11. Konstruktionstyp des Geräts:

Drop-in

### 12. Stromgas [KW]:

22.000

### 13. Zündung:

Dauerflamme

### 14. Art des Gas:

Erdgas, Propan Butan

### 15. Schutz der Kontrollen:

IPX5

### 16. Material:

Edelstahl

### 17. Arbeitsplatzmaterial:

AISI 304

### 18. Dicke der Arbeitsplatte [MM]:

2.00

### 19. Anzahl der Zonen:

4

### 20. Stromverbrauch der Zone 1 [KW]:

7,5

### 21. Stromverbrauch der Zone 2 [KW]:

5,5

### 22. Stromverbrauch der Zone 3 [KW]:

5,5

### 23. Stromverbrauch der Zone 4 [KW]:

3,5

### 24. Anzahl der Stromkontrollstadien:

6

### 25. Netzmaterial:

Guss

### 26. Service -Zugänglichkeit:

von vorn durch Abnehmen des Frontpaneels und Entnahme der Behälter für Abfallflüssigkeiten

### 27. Sicherheits -Thermoelement:

Ja

### 28. Anzahl der Brenner/heißen Teller:

4

# Technisches Datenblatt

technische Parameter



**Herd drop-in Gas 4x Brenner**

**Modell**

**SAP -Code**

00007445

## 29. Art der Gaskochzonen:

Gussbrenner